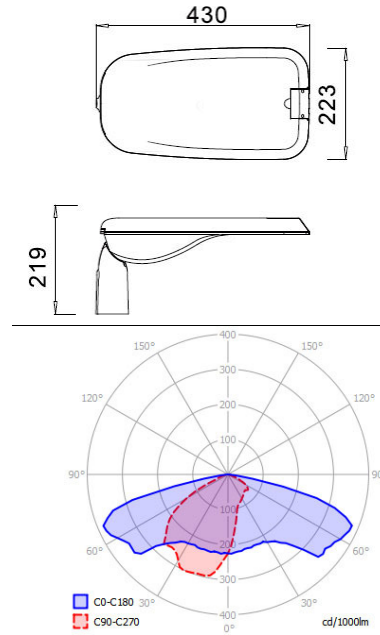


PROFILIGHT 430-16 E6.0



Spannungsversorgung: 220...240V AC
 Stoßspannungsfestigkeit: 10kV
 Schutzklasse: SK I / SK II
 Schlagfestigkeit: IK09
 Schutzart: IP66
 Anzahl der LEDs: 16 (Lumiled 5050)
 Farbtemperatur, CRI: 4000K, >70
 Lichtverteilung: Direktlinse (Multilayer)
 Nutzlebensdauer: 100.000h*
 Gewicht: 4,1kg
 T_{ambient} : -30 bis +50°C**
 Mastadapter: 48mm, 60mm oder 76mm
 Neigungswinkel: +/-15° in 5°-Schritten

Werkzeugloses Öffnen des Anschlussraums
 automatische Netztrennung
 EVG mit Träger werkzeuglos austauschbar

Optionen aufpreisfrei:

- Dimmung über zusätzliche Schaltphase (PDM)
- Intelligente Mitternachts Steuerung (IMS)
- Konstant-Lichtstromsteuerung (CLO)
- DALI

Alle Dimmoptionen frei parametrierbar ab Werk

Optionen gegen Aufpreis:

- SensorReady inkl. Zhaga-Sockel oben

Standard-Stufen Leuchtenleistung:

(Zwischenwerte projektspezifisch auf Anfrage)

Aufnahmeleistung Leuchte:	10W	18W	26W	34W
Option CLO (Endwert):	11W	20W	30W	40W
Lichtstrom LEDs:	1352lm	2684lm	4023lm	5322lm
Lichtausbeute LEDs:	194lm/W	199lm/W	196lm/W	189lm/W
Lichtstrom Leuchte:	1153lm	2288lm	3429lm	4536lm
Lichtausbeute Leuchte:	115lm/W	127lm/W	132lm/W	133lm/W

* 100.000h: L95 @ 10W / L91 @ 18W / L87 @ 26W / L83 @ 34W

** Leuchte mit Übertemperaturschutz und Abreglung



PROFILED GmbH & Co. KG Pascalstraße 4 52499 Baesweiler
 Telefon +49 (0) 24 01 - 80 47 52-00 Telefax +49 (0) 24 01 - 80 47 52-09

www.profiled.de sales@profiled.de

Alle Werte sind Nominalwerte bei $T_{\text{ambient}} = 25^{\circ}\text{C}$, Toleranz +/- 15%
 Eine Garantie für die Richtigkeit, Vollständigkeit und Aktualität der Informationen in diesem Dokument kann nicht übernommen werden. Für Schäden materieller oder immaterieller Art wird - sofern nicht nachweislich vorsätzliches oder grob fahrlässiges Verschulden zur Last gelegt werden kann - keine Haftung übernommen.
 PROFILED GmbH & Co. KG behält sich das Recht vor, Ergänzungen oder Änderungen ohne Vorankündigung vorzunehmen.