



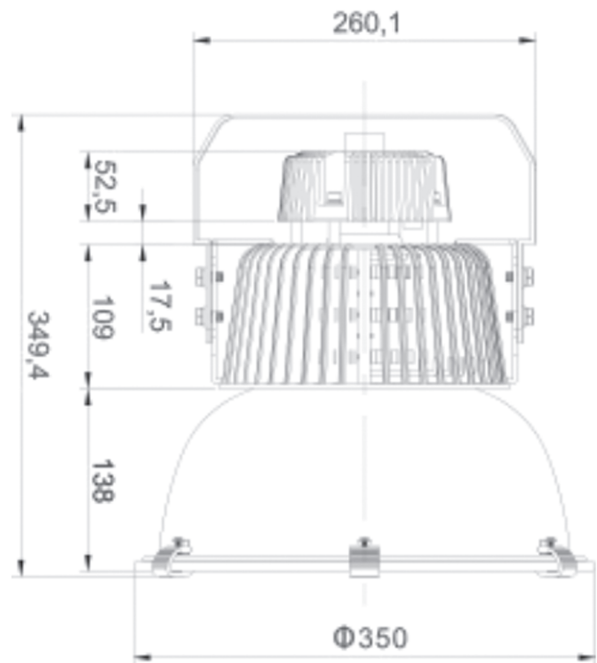
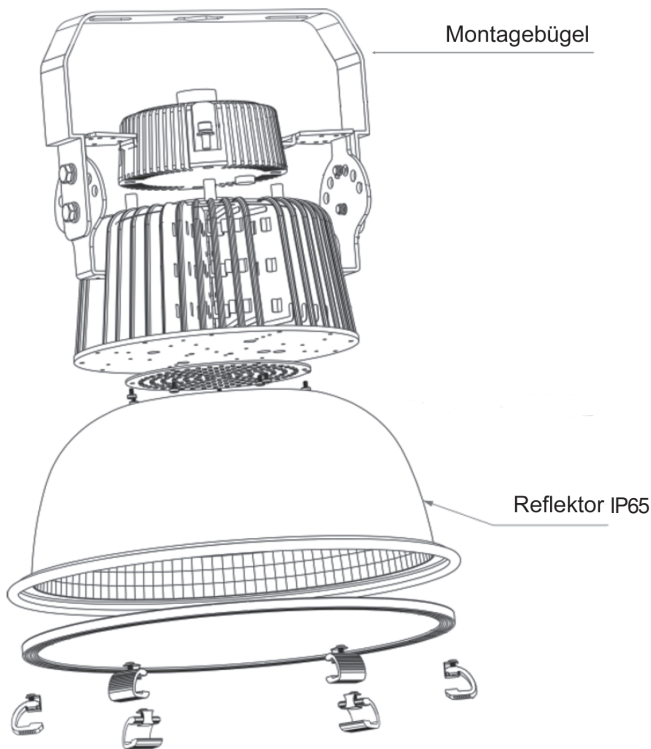
Die LED-HighBay Strahler bieten ein Höchstmaß an Effizienz und Lebensdauer, mit qualitativ hochwertigen MidPower-LEDs, optimierter Kühlung durch flächige Anordnung der LEDs sowie hocheffizienten Marken-EVGs, die sich nahtlos in das Design der Leuchte integrieren.

Mit über 145lm/W ist eine Energieeinsparung von bis zu 90% möglich, bei einer Lebensdauer von >50.000h.

Spannungsversorgung:	100..240V AC 50-60Hz
Leistungsaufnahme, Powerfaktor:	150W, >0,94
Schutzart, Schutzklasse:	IP65, SK1
Anzahl der LEDs:	270 LEDs Typ 3030
Lichtstrom:	>21750lm
Lebensdauer B10/L80:	>50.000h
Betriebstemperatur:	-30...+50°C
Farbtemperatur:	Standard 6000K Ra>80 (Ausführung 3000K bzw. 4000K optional)
Abmaße und Gewicht IP65:	Ø350mm x 349mm, ca. 4,8kg inkl. Reflektor
Material:	Aluminium pulverbeschichtet, Edelstahl, PMMA
Aufhängung:	IP65 mit Montagebügel und integrierter Ringöse
Reflektor:	90°

**CE RoHS**

PROFILED GmbH & Co. KG Pascalstraße 4 52499 Baesweiler  
Telefon +49 (0) 24 01 - 80 47 52-00 Telefax +49 (0) 24 01 - 80 47 52-09  
[www.profiled.de](http://www.profiled.de) [sales@profiled.de](mailto:sales@profiled.de)



IP65 mit Montagebügel und integrierter Ringöse

PROFILED GmbH & Co. KG Pascalstraße 4 52499 Baesweiler  
Telefon +49 (0) 24 01 - 80 47 52-00 Telefax +49 (0) 24 01 - 80 47 52-09  
[www.profiled.de](http://www.profiled.de) [sales@profiled.de](mailto:sales@profiled.de)