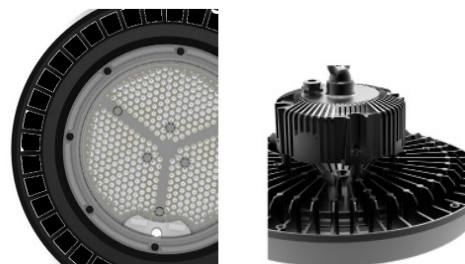
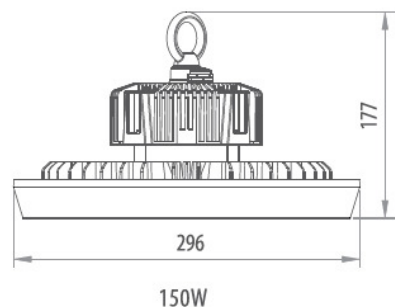


LED-Hallenstrahler Ø 296mm 150W

Artikel Nr. 50002008-0201



Typische Einsatzgebiete des LED-Hallenstrahlers sind Lagerhallen mit bis zu 20 Meter Deckenhöhe und Industrieanlagen. Besonders hervorzuheben ist seine Temperaturbeständigkeit, so dass er die optimale Lösung für Hochtemperatur Arbeitsplätze bietet.

Bei 145lm/W ist eine Energieeinsparung von bis zu 90% möglich, bei einer Lebensdauer von >50.000h.

| | |
|---------------------------------|---|
| Spannungsversorgung: | 100..240V AC 50-60Hz |
| Leistungsaufnahme, Powerfaktor: | 150W, >0,94 |
| Schutzart, Schutzklasse: | IP65, SK1 |
| Lichtstrom: | >21750lm |
| Lebensdauer B10/L80: | >50.000h |
| Betriebstemperatur: | -30...+50°C |
| Farbtemperatur: | Standard 5000K Ra>80 (andere Farbtemperaturen auf Anfrage) |
| Abmaße: | Ø296 x 177mm inkl. Ringschraube |
| Material: | Aluminium Druckguss |
| Farbe: | matt schwarz |
| Abstrahlverhalten: | 90° |

CE RoHS

PROFILED GmbH & Co. KG Pascalstraße 4 52499 Baesweiler
Telefon +49 (0) 24 01 - 80 47 52-00 Telefax +49 (0) 24 01 - 80 47 52-09
www.profiled.de sales@profiled.de

Alle Werte sind Nominalwerte bei $T_{\text{ambient}} = 25^{\circ}\text{C}$, Toleranz +/- 10%
Eine Garantie für die Richtigkeit, Vollständigkeit und Aktualität der Informationen in diesem Dokument kann nicht übernommen werden. Für Schäden materieller oder immaterieller Art wird - sofern nicht nachweislich vorsätzliches oder grob fahrlässiges Verschulden zur Last gelegt werden kann - keine Haftung übernommen.
PROFILED GmbH & Co. KG behält sich das Recht vor, Ergänzungen oder Änderungen ohne Vorankündigung vorzunehmen.