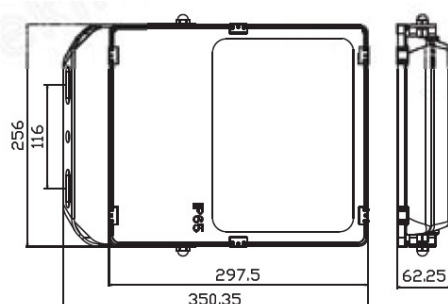
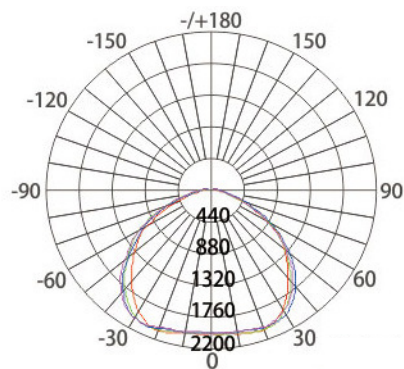


# LED-Flächenstrahler 120° 50W IP65



Der LED-Flächenstrahler aus Aluminium ist durch sein schlankes Design perfekt auf unterschiedliche Anwendungsgebiete abgestimmt. Der Reflektor ermöglicht einen Abstrahlwinkel von 120°. Damit ist das Einsatzgebiet flexibel. Die Beleuchtung von Tankstellen, Parkplätzen und als Straßenbeleuchtung ist denkbar, genauso wie von Lagern oder Turnhallen/Industriehallen. Der Aluminiumkörper sorgt für die Wärmeableitung.

## Material:

Aluminium schwarz mit verstellbarem Montagebügel zur Wand- und Deckenmontage

## Lichttechnik:

Anzahl LEDs:	84 SMD LEDs (3030)
Systemleistung:	50W
Spannungsversorgung:	100...240V AC
Systemeffizienz:	120-130lm/W
Leuchten Lichtstrom:	6000-6500lm
Farbtemperatur:	3000K / 4000K / 6000K
Farbwiedergabe:	CRI Ra >80
Lebensdauer:	50.000h
Abstrahlwinkel:	120°
Gewicht:	2,6kg

## Montage:

Montagebügel



PROFILED GmbH & Co. KG Pascalstraße 4 52499 Baesweiler  
Telefon +49 (0) 24 01 - 80 47 52-00 Telefax +49 (0) 24 01 - 80 47 52-09

[www.profiled.de](http://www.profiled.de) [sales@profiled.de](mailto:sales@profiled.de)

Alle Werte sind Nominalwerte bei  $T_{\text{ambient}} = 25^{\circ}\text{C}$ , Toleranz +/- 10%  
Eine Garantie für die Richtigkeit, Vollständigkeit und Aktualität der Informationen in diesem Dokument kann nicht übernommen werden. Für Schäden materieller oder immaterieller Art wird - sofern nicht nachweislich vorsätzliches oder grob fahrlässiges Verschulden zur Last gelegt werden kann - keine Haftung übernommen.  
PROFILED GmbH & Co. KG behält sich das Recht vor, Ergänzungen oder Änderungen ohne Vorankündigung vorzunehmen.