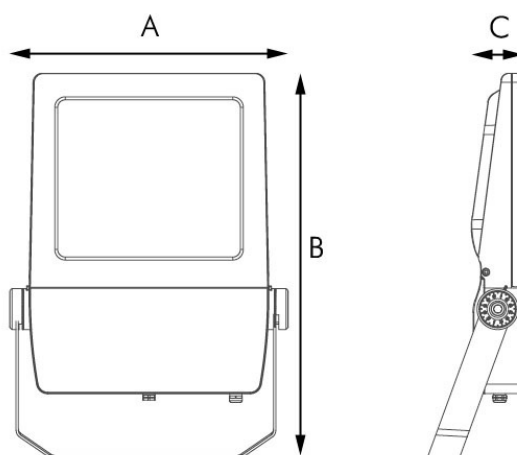


LED-Flächenstrahler 120°



Spannungsversorgung: 220...240V, 50Hz
 Schutzklasse: SK I
 Schutzart: IP65
 Schlagfestigkeit: IK06
 LEDs: Lumileds 3030
 Farbtemperatur, CRI: 5000K, >70
 (4000K optional)
 Lichtausbeute: 140 lm/W
 Lichtverteilung: 120°
 Material: Aluminium und Stahl,
 pulverbeschichtet, Glas



Leistung	Lichtstrom	A	B	C	Artikelnummer
100W	14000 lm	317	469	65	50002277-0200
150W	21000 lm	317	469	65	50002278-0200
200W	28000 lm	369	529	65	50002279-0200
300W	42000 lm	399	611	79	50002280-0200

Maße in mm



PROFILED GmbH & Co. KG Pascalstraße 4 52499 Baesweiler
 Telefon +49 (0) 24 01 - 80 47 52-00 Telefax +49 (0) 24 01 - 80 47 52-09

www.profiled.de sales@profiled.de

Alle Werte sind Nominalwerte bei $T_{ambient} = 25^{\circ}C$, Toleranz +/- 10%
 Eine Garantie für die Richtigkeit, Vollständigkeit und Aktualität der Informationen in diesem Dokument kann nicht übernommen werden. Für Schäden materieller oder immaterieller Art wird - sofern nicht nachweislich vorsätzliches oder grob fahrlässiges Verschulden zur Last gelegt werden kann - keine Haftung übernommen.
 PROFILED GmbH & Co. KG behält sich das Recht vor, Ergänzungen oder Änderungen ohne Vorankündigung vorzunehmen.