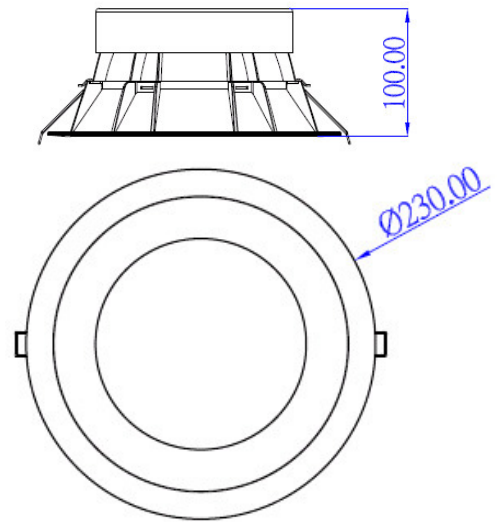


LED-Downlight PL200

Farbtemperatur 4000K, 14W / 20W / 28W



Hocheffizienter LED-Einbaustrahler für Neuinstallation oder als Kompaktleuchtstoff-Ersatz in Büros, Hotels, Fluren, usw., blendfrei durch tief liegende spezielle Diffusorscheibe, raumseitig Staub- und Wassergeschützt IP44, sehr gutes Wärmemanagement garantiert lange Lebensdauer, werkzeuglose Montage in Standard-Bohrungen Ø200mm durch Klemmfedern, Energieeffizienzklasse A+

Downlight:	Konstantstrom 350mA / 500mA / 700mA DC 14W / 20W / 28W
Vorschaltgerät, dimmbar:	220-240V AC 50-60Hz, PF > 0,9
Schutzart, Schutzklasse:	IP 44 (raumseitig), SK II
Lichtstrom:	ca. 1500lm / 2100lm / 2800lm
Lebensdauer:	> 50000h
Betriebstemperatur:	-20°C bis +50°C
Farbtemperatur:	neutralweiß 4000K, Ra > 80
Maße und Gewicht:	Ø Außen 230mm x 100mm, ca. 0,43kg
Material:	Aluminium, PMMA
Montage:	Lochdurchmesser ca. 200mm, Plattenstärke 3-25mm werkzeuglos mit Klemmbügeln
Abstrahlwinkel:	80°

LED-Downlight PL200 840	50001815-0200
LED Driver 15W 350mA 30-42V dimmbar	50001819-0200
LED Driver 21W 500mA 26-42V dimmbar	50001820-0200
LED Driver 30W 700mA 30-42V dimmbar	50001821-0200

PROFILED GmbH & Co. KG Pascalstraße 4 52499 Baesweiler
Telefon +49 (0) 24 01 - 80 47 52-00 Telefax +49 (0) 24 01 - 80 47 52-09

www.profiled.de sales@profiled.de