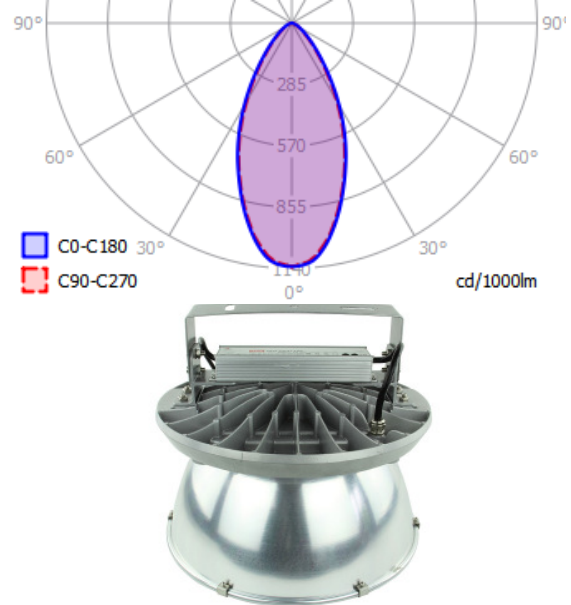


# LED-Hallenstrahler 420mm 200W



Der LED-Hallenstrahler mit Reflektor ist durch seine einzigartige Konstruktion mit seinen über 400 LEDs, seinem entsprechend großen Flächenkühlkörper und dem darauf abgestimmten Reflektor bestens geeignet, 400W HQI-Strahler zu ersetzen. Bei gleicher oder sogar besserer Beleuchtungsstärke wird mehr als die Hälfte der Energie eingespart.

Gegenüber LED-Strahlern mit zentralem LED-Element zeichnet sich diese Konstruktion durch deutlich bessere Wärmeab-  
leitung und Lichtverteilung aus.

Das gut gekühlte LED-System vermeidet die starke Verschmutzung des Reflektors, die durch Luftbewegung mit herkömm-  
lichen heißen Leuchtmitteln entsteht. Ergänzend schützt die transparente Abdeckung des Reflektors über die gesamte  
Lebensdauer.

Insgesamt steht damit eine sehr hochwertige, effiziente und langlebige LED-Strahler-Lösung für abgehängte, aber auch  
zur direkten Montage zur Verfügung.

Spannungsversorgung:	100..240V AC 50-60Hz
Leistungsaufnahme, Powerfaktor:	200W, >0,94
Schutzart, Schutzklasse:	SK1, IP54
Dimmung:	optional, 1-10V
Lichtstrom:	>20000lm
Lebensdauer B10/L70:	>40.000h
Betriebstemperatur:	-25...+50°C
Farbtemperatur:	Standard 6000K Ra>80 (Ausführung 3000K bzw. 4000K optional)
Gehäuse:	Aluminium pulverbeschichtet, Edelstahl, PMMA Auch ohne Reflektor erhältlich
Gewicht:	10,5kg

CE RoHS

PROFILED GmbH & Co. KG Pascalstraße 4 52499 Baesweiler  
Telefon +49 (0) 24 01 - 80 47 52-00 Telefax +49 (0) 24 01 - 80 47 52-09  
[www.profiled.de](http://www.profiled.de) [sales@profiled.de](mailto:sales@profiled.de)

Alle Werte sind Nominalwerte bei  $T_{\text{ambient}} = 25^{\circ}\text{C}$ , Toleranz +/- 10%  
Eine Garantie für die Richtigkeit, Vollständigkeit und Aktualität der Informationen in diesem Dokument kann nicht übernommen werden. Für Schäden materieller oder  
materieller Art wird - sofern nicht nachweislich vorsätzliches oder grob fahrlässiges Verschulden zur Last gelegt werden kann - keine Haftung übernommen.  
PROFILED GmbH & Co. KG behält sich das Recht vor, Ergänzungen oder Änderungen ohne Vorankündigung vorzunehmen.