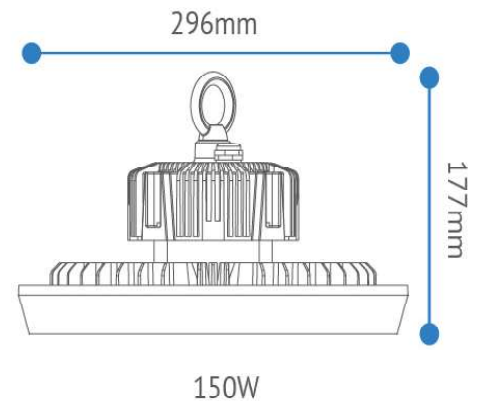


LED-Hallenstrahler Ø 296mm 150W

Artikel Nr. 50002008-0211



Die besonders effizienten Strahler dieser Serie mit Lichtausbeuten über 180lm/W und sehr gutem Thermomanagement sind überall da zu finden, wo es auf Effizienz und Langlebigkeit ankommt.

Das robuste Gehäuse aus Aluminium und das abgesetzte, optional dimmbare Vorschaltgerät mit Gewinde für die stabile Ringöse für Seil- und Kettenabhängung sorgen für lange Lebensdauer und einfache Installation.

Spannungsversorgung:	220..240V AC 50-60Hz
Leistungsaufnahme, Powerfaktor:	150W, >0,94
Schutzart:	IP65
Schlagfestigkeit:	IK07
Schutzklasse:	I
Lichtstrom:	>27000lm
Lebensdauer:	50000h
Betriebstemperatur:	-30...+45°C
Farbtemperatur:	Standard 5000K Ra>70
Abmaße:	Ø296 x 177mm inkl. Ringschraube
Material:	Aluminium, Stahl, getempertes Glas
Farbe:	Schwarz
Abstrahlverhalten:	110°

CE RoHS

PROFILED GmbH & Co. KG Pascalstraße 4 52499 Baesweiler
Telefon +49 (0) 24 01 - 80 47 52-00 Telefax +49 (0) 24 01 - 80 47 52-09
www.profiled.de sales@profiled.de

Alle Werte sind Nominalwerte bei $T_{\text{ambient}} = 25^{\circ}\text{C}$, Toleranz +/- 10%
Eine Garantie für die Richtigkeit, Vollständigkeit und Aktualität der Informationen in diesem Dokument kann nicht übernommen werden. Für Schäden materieller oder immaterieller Art wird - sofern nicht nachweislich vorsätzliches oder grob fahrlässiges Verschulden zur Last gelegt werden kann - keine Haftung übernommen.
PROFILED GmbH & Co. KG behält sich das Recht vor, Ergänzungen oder Änderungen ohne Vorankündigung vorzunehmen.