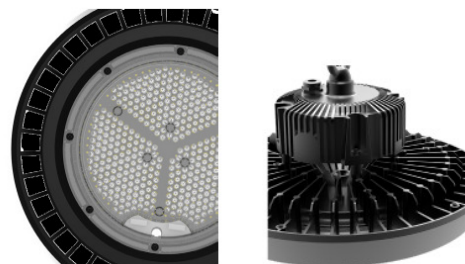
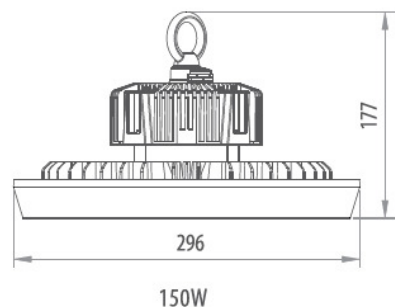


LED-Hallenstrahler Ø 296mm 150W

Artikel Nr. 50002008-0201



Typische Einsatzgebiete des LED-Hallenstrahlers sind Lagerhallen mit bis zu 20 Meter Deckenhöhe und Industrieanlagen. Besonders hervorzuheben ist seine Temperaturbeständigkeit, so dass er die optimale Lösung für Hochtemperatur Arbeitsplätze bietet.

Bei 145lm/W ist eine Energieeinsparung von bis zu 90% möglich, bei einer Lebensdauer von >50.000h.

Spannungsversorgung:	100..240V AC 50-60Hz
Leistungsaufnahme, Powerfaktor:	150W, >0,94
Schutzart, Schutzklasse:	IP65, SK1
Lichtstrom:	>21750lm
Lebensdauer B10/L80:	>50.000h
Betriebstemperatur:	-30...+50°C
Farbtemperatur:	Standard 5000K Ra>80 (andere Farbtemperaturen auf Anfrage)
Abmaße:	Ø296 x 177mm inkl. Ringschraube
Material:	Aluminium Druckguss
Farbe:	matt schwarz
Abstrahlverhalten:	90°

CE RoHS

PROFILED GmbH & Co. KG Pascalstraße 4 52499 Baesweiler
Telefon +49 (0) 24 01 - 80 47 52-00 Telefax +49 (0) 24 01 - 80 47 52-09
www.profiled.de sales@profiled.de

Alle Werte sind Nominalwerte bei $T_{\text{ambient}} = 25^{\circ}\text{C}$, Toleranz +/- 10%
Eine Garantie für die Richtigkeit, Vollständigkeit und Aktualität der Informationen in diesem Dokument kann nicht übernommen werden. Für Schäden materieller oder immaterieller Art wird - sofern nicht nachweislich vorsätzliches oder grob fahrlässiges Verschulden zur Last gelegt werden kann - keine Haftung übernommen.
PROFILED GmbH & Co. KG behält sich das Recht vor, Ergänzungen oder Änderungen ohne Vorankündigung vorzunehmen.